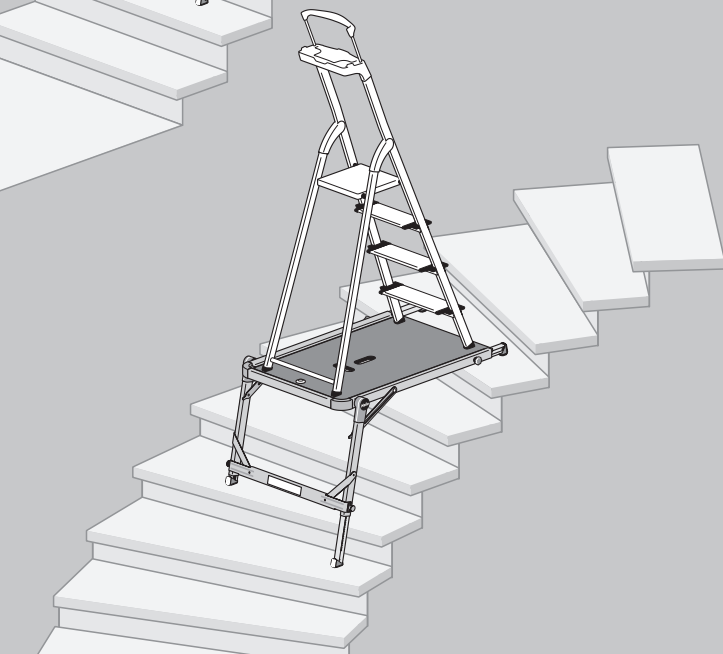
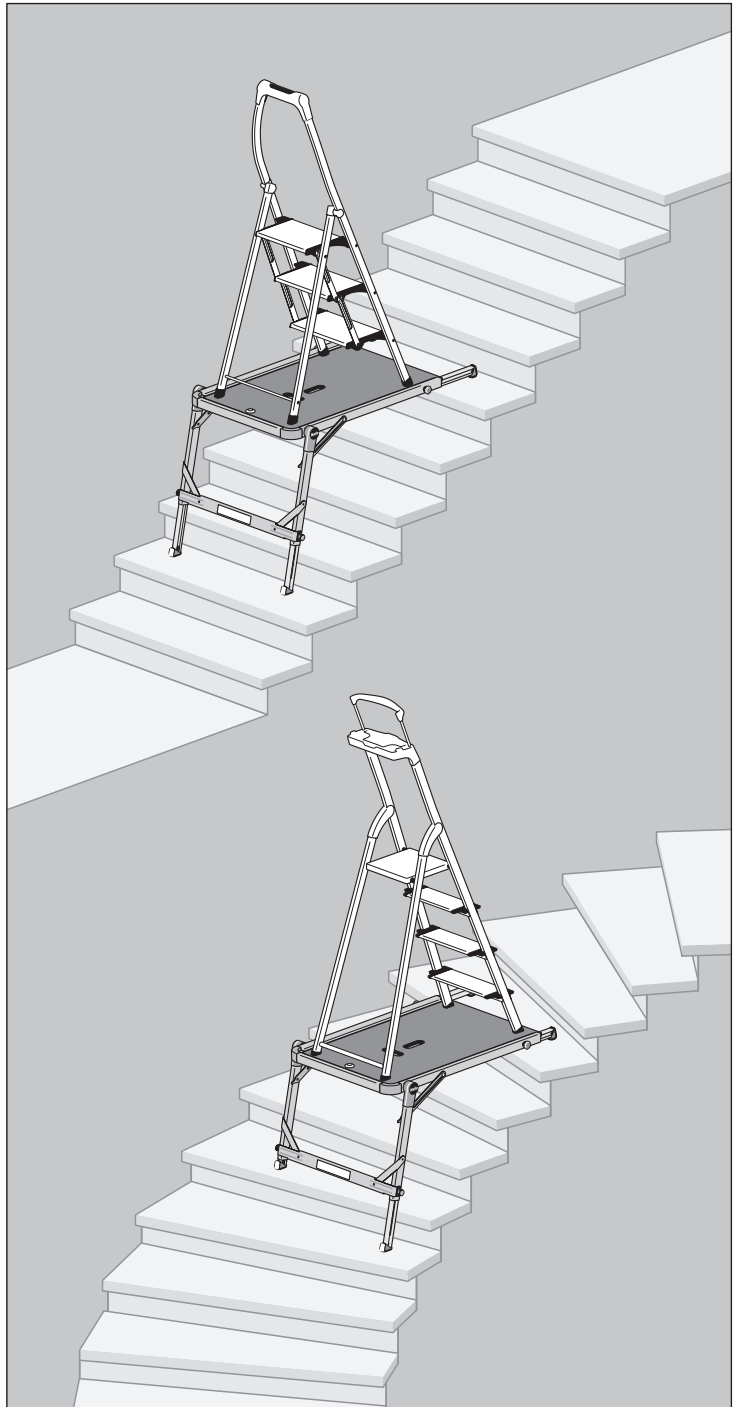


*Návod k použití*  
**Schodišťová podesta TP1**



Obj. č. 9940-001



# Návod k použití

## Schodišťová podesta TP1

Obj. č. 9940-001

### Obsah

1. Úvod .....	3
2. Zamýšlené použití .....	3
3. Technické informace .....	4
4. Rozsah dodávky .....	4
5. Montáž a provoz .....	5
6. Bezpečnostní pokyny .....	6
7. Údržba a preventivní údržba .....	8
8. Přeprava a skladování .....	9
9. Balení a likvidace .....	9
10. Životnost .....	9
11. Servis a náhradní díly .....	9



Technické změny vyhrazeny.

## 1. Návod k použití

V tomto návodu k použití je popsáno, jak bezpečně používat schodišťovou podestu.

Z bezpečnostních důvodů si prosím pozorně přečtete tento návod k použití a uschovejte ho pro případné budoucí použití.

Při postoupení schodišťové podesty jinému uživateli, je nutné předat rovněž tento návod k použití.

## 2. Zamýšlené použití

Schodišťová podesta je mobilní pracovní nástroj určený k použití na rovných a púdorysně zakřivených schodištích.

Pomocí schodišťové podesty lze prodloužit nosnou plochu schodu takovým způsobem, aby bylo možné nastavit sklopné schůdky nebo štafle (maximálně 4 nášlapné plochy) do vodorovné polohy na schodišti.

Tímto způsobem lze rozšířit rádius činnosti uživatele při práci v různých výškách na schodišti.

Kvůli odpovídající velikosti plošiny je bezpečné použití schodišťové podesty povoleno pouze se sklopnými schůdky HAILO nebo štaflemi HAILO s maximálním počtem 4 nášlapných ploch.

Tato schodišťová podesta se smí používat pouze v souladu s tímto návodem k použití.

Jakékoli jiné použití se bude považovat za použití, které neodpovídá zamýšlenému účelu. Nebude přijata žádná odpovědnost za škody vyplývající z použití, které neodpovídá zamýšlenému účelu.

Při použití sklopných schůdků nebo štaflel je nutné také dodržovat příslušné návody k použití.

Úpravy schodišťové podesty, které nebyly schváleny výrobcem, mohou vést k ukončení záruky na výrobek.

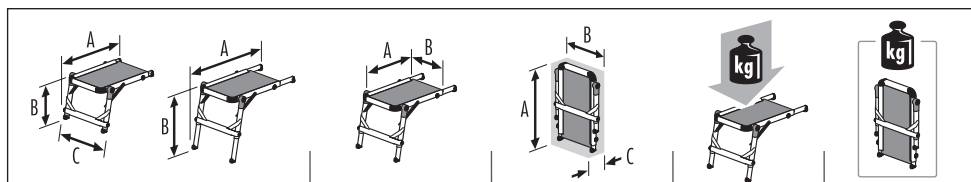
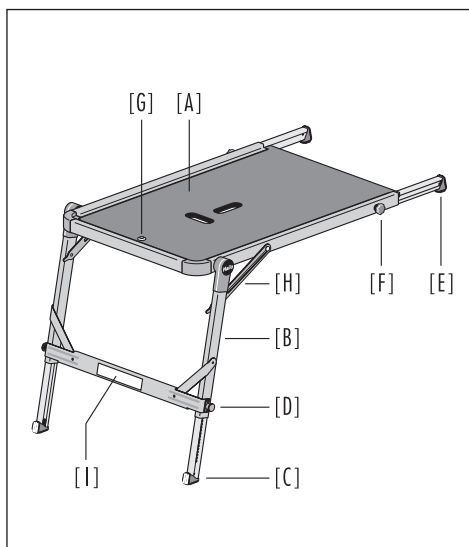
CZ

### 3. Technické informace

Technické informace a příslušné specifikace výrobku naleznete na štítku schodišťové podesty [I] přímo na výrobku.

Schodišťová podesta TP1

- [A] Hliníkový rám s plošinou
- [B] Výklopný nosný rám
- [C] Svislá podpěrná noha s patkou
- [D] Zajišťovací svorník
- [E] Vodorovná prodlužovací lišta s patkou
- [F] Zajišťovací šroub
- [G] Vodováha (indikátor pro kontrolu vodorovné polohy)
- [H] Zajišťovací mechanismus nosného rámu
- [I] Štítek schodišťové podesty



<p>A = 100 - 120 cm B = 54 - 80 cm C = 75 cm</p>	<p>A = 90 cm B = 57 cm</p>	<p>A = 93 cm B = 75 cm C = 6 cm</p>	<p>150 kg</p>	<p>9 kg</p>
--	--------------------------------	---	---------------	-------------

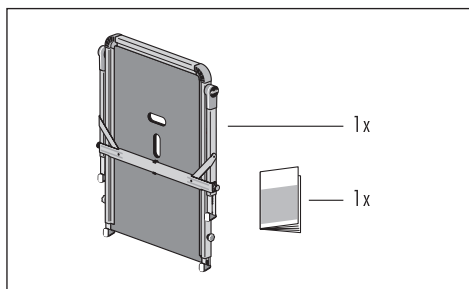
### 4. Rozsah dodávky

1x schodišťová podesta TP1

1x návod k použití

Schodišťová podesta se dodává kompletně smontovaná; není nutné provádět montáž výrobku.

Před použitím výrobku zkontrolujte, zda je obsah dodávky kompletní a zda nedošlo k jakémukoli poškození při přepravě. Odstraňte obalový materiál.



Obalové materiály nejsou hračkami pro děti; představují nebezpečí udušení, pokud je s nimi nesprávně manipulováno.

## 5. Montáž a provoz

Schodišťovou podestu lze individuálně nastavit a je určena k použití na rovných a půdorysně zakřivených schodištích.

Schodišťovou podestu lze upravit na různé výšky a hloubky schodů:

pomocí nastavitelných podpěrných noh [C] ve vswlém směru a pomocí podobných nastavitelných prodlužovacích lišt [E] ve vodorovném směru.

### Nastavení schodišťové podesty

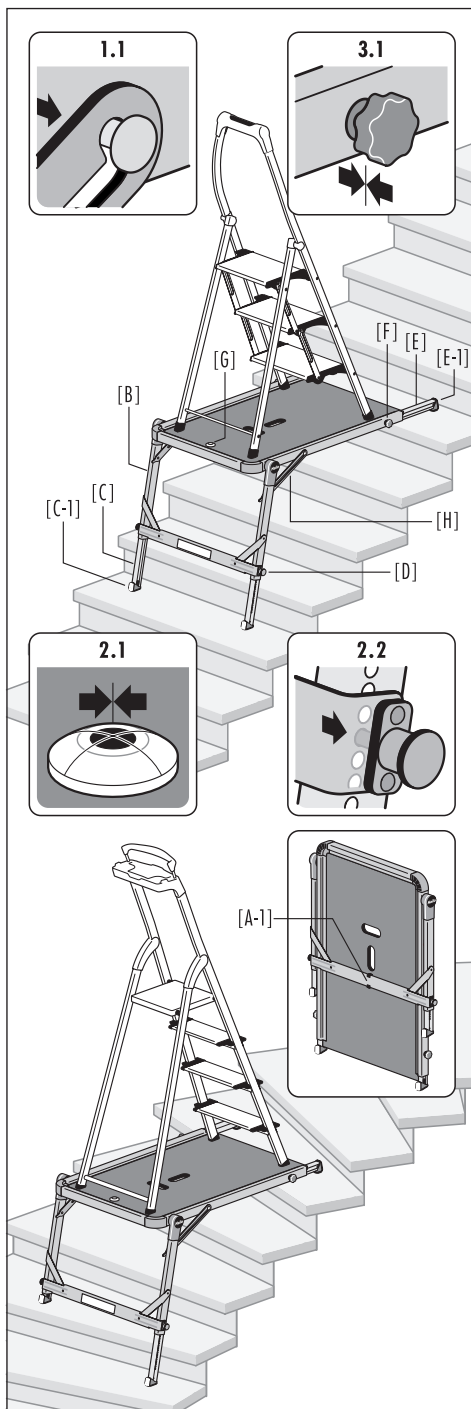
1. Nastavte schodišťovou podestu pomocí patek na obou prodlužovacích lištách [E-1] na schodu a vyklepte nosný rám [B]. Zajišťovací mechanismus nosného rámu [H] je nezbytné zapojit a zajistit (viz detail 1.1).
2. Pomocí zajišťovacích svorníků [D] odjistěte podpěrné nohy [C] a vytáhněte je na požadovanou délku. Současně zkontrolujte vodorovnou polohu plošiny pomocí vodováhy [G] (viz detail 2.1). Obě podpěrné nohy se potom musí automaticky zajistit (viz detail 2.2); patky [C-1] musí být bezpečně podepřeny na schodu.
3. V případě potřeby odjistěte jednu nebo obě prodlužovací lišty [E] pomocí zajišťovacího šroubu [F] a vytáhněte je na požadovanou délku. Poté znovu zajistěte podpěrné nohy (viz detail 2.2); patky [C-1] musí být bezpečně podepřeny na schodu. Před použitím schodišťové podesty zkontrolujte, zda je bezpečně umístěná ve vodorovné poloze.

### Nastavení sklopných schůdků nebo štafle

4. Jakékoli sklopné schůdky HAILO nebo štafle HAILO s maximálním počtem 4 nášlapných ploch lze nastavit do středu schodišťové podesty tak, aby bylo možné vystoupit na nášlapné plochy shora.

### Uložení schodišťové podesty

5. Po použití zasuňte obě podpěrné nohy [C] a prodlužovací lišty [D] zpět a bezpečně je zajistěte. Odjistěte schodišťovou podestu pomocí obou úchyťů na zajišťovacím mechanismu nosného rámu [H], sklopte ji a zajistěte pomocí svorky [A-1] v dolní části podesty.



## 6. Bezpečnostní pokyny

### 6.1 Všeobecné bezpečnostní informace



Při použití schodišťové podesty je nutné myslet na možná nebezpečí.

Hrozí nebezpečí pádu ze schodišťové podesty, nebo že schodišťová podesta sklouzne, hrozí také riziko pádu ze sklopných schůdků nebo štaflí, které se nacházejí na schodišťové podestě, nebo že se sklopné schůdky nebo štafle převrátí; v takovýchto situacích může dojít ke zranění osob a poškození majetku.

Při manipulaci se schodišťovou podestou hrozí také nebezpečí sevření v místě sklápění podesty.

Všechny práce se schodišťovou podestou a na schodišťové podestě je proto nutné provádět takovým způsobem, aby se co nejvíce eliminovala veškerá možná nebezpečí.

Schodišťovou podestu je třeba výhradně používat pro lehké práce po krátkou dobu. Nepracujte na schodišťové podestě dlouhou dobu bez pravidelných přestávek (únava výrazně omezuje možnost používat výrobek bezpečně).

Schodišťová podesta musí být vhodná pro konkrétní použití a smí se používat výhradně v předepsané nastavené poloze.

Schodišťová podesta a díly schodišťové podesty se nesmí pozměňovat.

Vždy používejte pevný úchop:

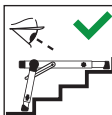
- Při vstupování na schodišťovou podestu.
- Při vystupování na štafle nebo sklopné schůdky a slézání z nich.
- Při jakékoliv práci na schodišťové podestě.  
Při použití nepohybuje schodišťovou podestou.

Vždy je nutné dodržovat platné národní předpisy – zejména při profesionálním použití.

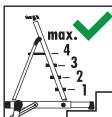
### 6.2 Před použitím podesty



Přečtěte si pozorně celý návod k použití.



Na začátku každého pracovního dne, kdy se má schodišťová podesta používat, ji prohlédněte, zda není poškozená a zda ji lze bezpečně používat.



Schodišťová podesta je výhradně určena pro použití se sklopnými schůdky HAILO nebo štaflemi HAILO s maximálně 4 nášlapnými plochami.



Na schodišťové podestě nepoužívejte žádné jednoduché žebříky.

Dovoluje vaše zdraví bezpečné použití schodišťové podesty? Některý zdravotní stav a určité léky a rovněž alkohol nebo drogy mohou ohrozit vaši bezpečnost při používání schodišťové podesty.

Při přepravě na střešních nosičích nebo při nakládání do vozidla zajistěte, aby byla schodišťová podesta řádně zabezpečená a nedošlo tak k poškození podesty a vozidla.

Po dodání a před prvním použitím prohlédněte schodišťovou podestu, aby bylo zajištěno, že jsou všechny díly v dobrém stavu a řádně funkční.

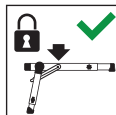
Ujistěte se, že je schodišťová podesta vhodná pro příslušnou práci.

Poškozenou schodišťovou podestu nepoužívejte.

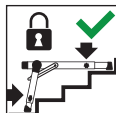
Odstraňte všechny formy znečištění ze štaflí, např. mokrou barvu, nečistoty nebo sněh.

Před použitím schodišťové podesty nebo sklopných schůdků či štaflí na schodišťové podestě je nutné provést vyhodnocení rizik v souladu s průmyslovými bezpečnostními předpisy.

### 6.3 Nastavení schodišťové podesty



Před použitím schodišťové podesty je třeba otevřít a zajistit výklopný nosný rám.



Je nutné zajistit bezpečnostní mechanismus a zajišťovací prvky.  
Zajišťovací šroub je nutné řádně nastavit a zajišťovací svorník musí být řádně zajištěný.



Používejte schodišťovou podestu výhradně v předepsané poloze instalace.



Před použitím vizuálně zkontrolujte vodorovnou polohu instalace (kontrola sklonu na vodováze).



Nenastavujte schodišťovou podestu na přední hranu schodu.



Postavte schodišťovou podestu / prodlužovací lištu plošiny co nejbližší schodu.



Postavte schodišťovou podestu / prodlužovací lištu plošiny co nejbližší schodu.  
Mezera mezi schodem a plošinou schodišťové podesty musí být dostatečně malá, aby bylo možné vystoupit na plošinu bez rizika.

Schodišťová podesta musí být postavena na vodorovném, pevném a nepohyblivém povrchu (pevné schodiště).

Nikdy nepřemísťujte schodišťovou podestu shora.

Zkontrolujte správné umístění plošiny, patky a nosného povrchu.

Při nastavování schodišťové podesty věnujte pozornost nebezpečí možné kolize, kdy mohou například do podesty narazit lidé, vozidla nebo dveře. Pokud možno zamkněte dveře (nikoli však nouzový východ) a okna v pracovním prostoru.

Vyhodnoťte rizika, která představují elektrická zařízení přítomná v pracovním prostoru, například elektrické vedení nebo nekrytá elektroinstalace či elektrická zařízení.

Schodišťová podesta musí stát pevně na všech patkách.

Schodišťová podesta nesmí být postavena na kluzkých površích, např. ledu, hladkých plochách nebo površích se zjevně znečištěným povrchem.

### 6.4 Používání schodišťové podesty



Maximální nosnost: 150 kg



Na schodišťové podestě musí být vždy maximálně jedna osoba.



Vždy vstupujte na schodišťovou podestu shora.  
Nevstupujte na schodišťovou podestu zdola.

Nepoužívejte schodišťovou podestu k lezení nahoru na další úroveň. Vystupování na schodišťovou podestu z boku není dovoleno.

Nepoužívejte schodišťovou podestu venku v nepříznivých podmínkách, například za silného větru, při náledí nebo na udpaném sněhu.

Přijměte opatření, aby bylo zajištěno, že si na schodišťové podestě nemohou hrát děti.

Vždy vstupujte na schodišťovou podestu shora.

Nevstupujte na schodišťovou podestu zdola. Schodišťová podesta se nesmí používat jako můstek.

Nenahýbejte se do stran a eliminujte nadměrné boční zatížení, například při vrtání do zdiva nebo betonu.

## 7. Údržba a preventivní údržba

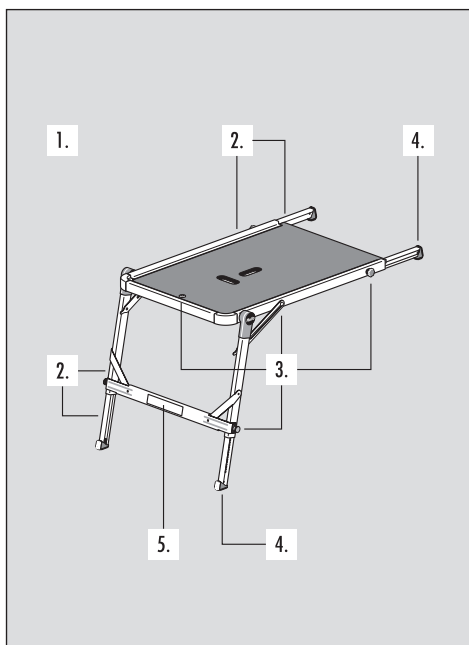
Údržba schodišťové podesty musí zajistit její řádnou funkčnost.

Schodišťovou podestu je nutné pravidelně kontrolovat zda není poškozená. Musí být zajištěno, že fungují všechny pohyblivé díly.

Opravy schodišťové podesty musí provádět kvalifikovaná osoba v souladu s pokyny výrobce.

### Kontrolujte technický stav a funkčnost schodišťové podesty.

1. Musí být přítomny všechny upevňovací prvky (nýty, šrouby, svorníky atd.).  
Jsou některé upevňovací prvky povolené nebo zkorodované? Je podesta znečištěná?
2. Jsou součástí rámu nebo nohy či lišty ohnuté, zkroucené, vyboulené, prasklé nebo zkorodované?  
Plošina musí být v dobrém stavu.  
Je plošina zdeformovaná nebo poškozená?
3. Jsou bezpečnostní prvky (zajišťovací svorníky, vodováha, zajišťovací mechanismus nosného rámu, rychlopojistka) poškozené, povolené nebo zkorodované?
4. Zkontrolujte, zda nejsou patky volné nebo poškozené. Nesmí chybět žádné patky schodišťové podesty.  
Je některá patka uvolněná nebo prasklá?
5. Nechybí štítek a je perfektně čitelný?



Čištění schodišťové podesty, především všech pohyblivých dílů, je nutné provést v případě zjevného znečištění okamžitě po použití.

Používejte pouze standardní čisticí prostředky ředitelné vodou. Nepoužívejte agresivní brusné prostředky.





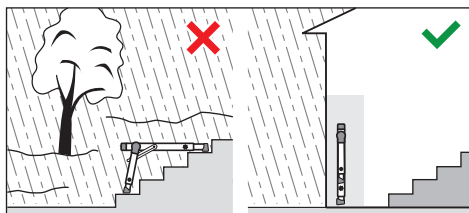
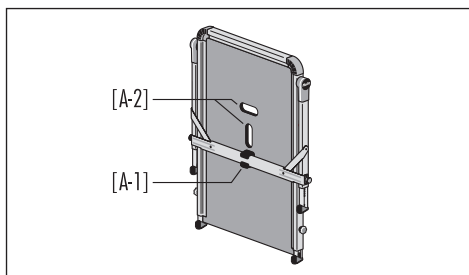
## 8. Přeprava a skladování

Sklopte schodišťovou podestu a bezpečně ji zajistěte před a po použití a rovněž před uskladněním či přepravou; všechny nohy / lišty musí být zasunuté dovnitř a zajištěné v poloze a nosný rám musí být zajištěný pomocí svorky [A-1] v dolní části plošiny. Plošina je vybavena dvěma úchopy [A-2].

Aby se zabránilo jakémukoli poškození schodišťové podesty, je nutné ji bezpečně upevnit (například na střešní nosič nebo ve vozidle).

Schodišťovou podestu je třeba skladovat ve svislé poloze v suchém prostředí.

Je nutné předejít jakémukoli poškození a všechny díly musí být chráněny před povětrnostními vlivy.



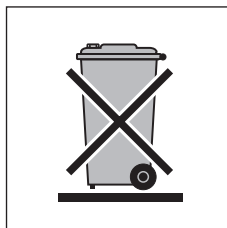
CZ

## 9. Balení a likvidace

Obal je třeba zlikvidovat v souladu s platnými předpisy a zákony.

Na konci životnosti je nezbytné schodišťovou podestu zlikvidovat v souladu s platnými předpisy.

Hliník je cennou surovinou a měl by být vrácen do recyklačního systému. Podrobné informace o možnostech likvidace získáte na obecním úřadě.



## 10. Životnost

Pokud se schodišťová podesta používá k zamýšlenému účelu a pravidelně se udržuje, je to pracovní nástroj, který lze používat po dlouhou dobu.

## 11. Servis a náhradní díly

Další informace o servisu a náhradních dílech získáte v našem zákaznickém středisku.

Hailo-Werk • Rudolf Loh GmbH & Co. KG  
Daimlerstr. 8 • 35708 Haiger, Německo

 +49 (0) 2773 82-0  
 +49 (0) 2773 82-1239  
E-mail: [info@hailo.de](mailto:info@hailo.de)  
[www.hailo.de](http://www.hailo.de)

Distributor: Hailo CZ s.r.o.  
Jungmannova 1103, 506 01 Jičín, Česká republika

 +420 493 524 590  
 +420 493 524 590  
E-Mail: [info@hailo.cz](mailto:info@hailo.cz)  
[www.hailo.cz](http://www.hailo.cz) • [www.hailo24.cz](http://www.hailo24.cz)



---

---

---

---

---

---

---

---

---

---

---

---

---

---

---

---

---

---

---

---

---

---

---

Hailo-Werk • Rudolf Loh GmbH & Co. KG Daimlerstraße 8 • 35708 Haiger, Německo  
Tel.: +49 (0) 2773 82-0 • Fax: +49 (0) 2773 82-1239 • E-mail: info@hailo.de • www.hailo.de

---

Distributor: Hailo CZ s.r.o. • Jungmannova 1103, 506 01 Jičín, Česká republika  
Tel.: +420 493 524 590 • Fax: +420 493 524 590 • E-mail: info@hailo.cz • www.hailo.cz • www.hailo24.cz